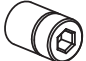

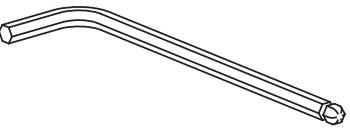
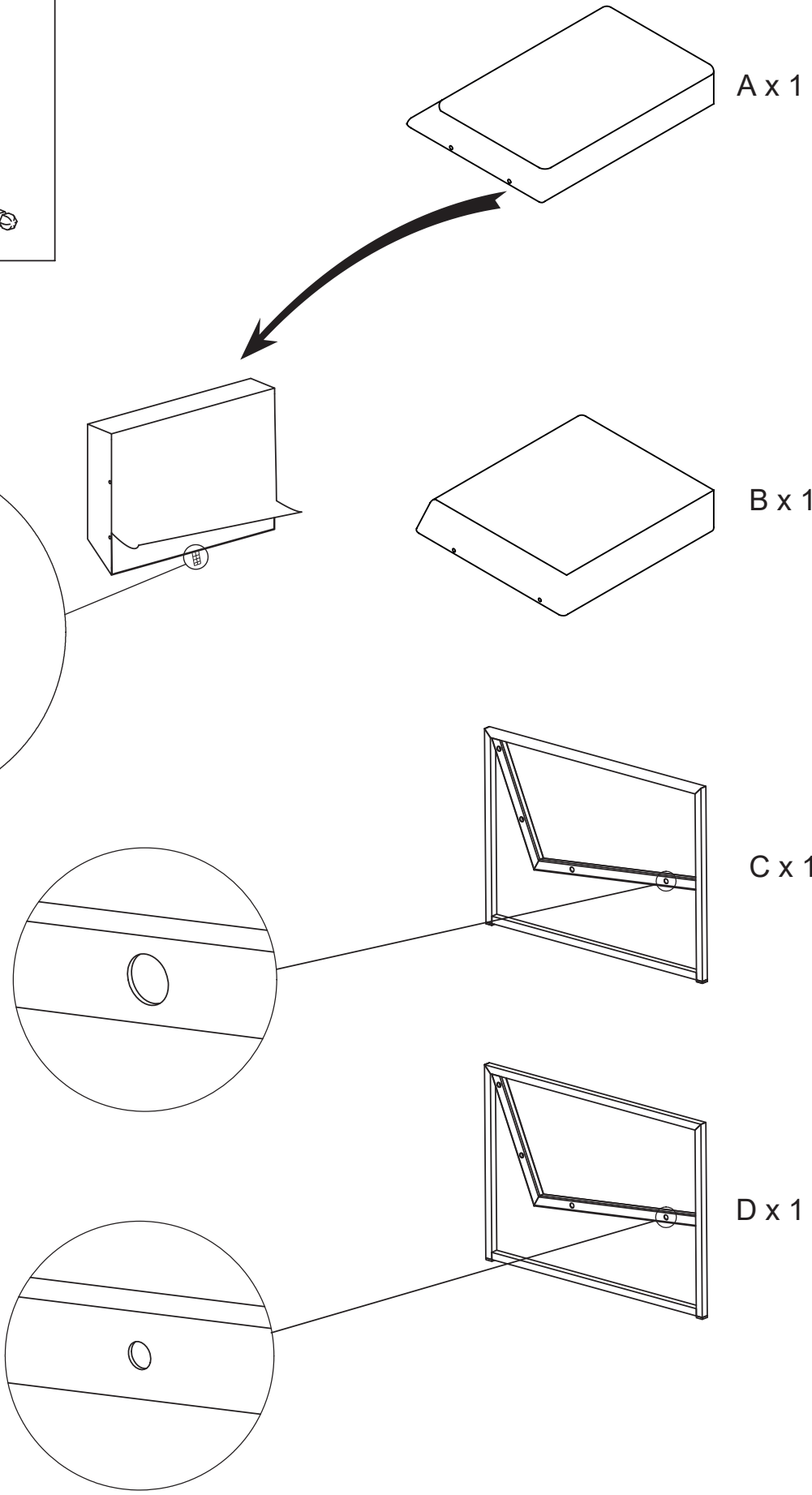
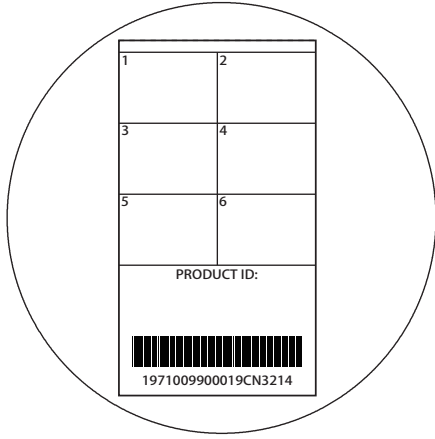


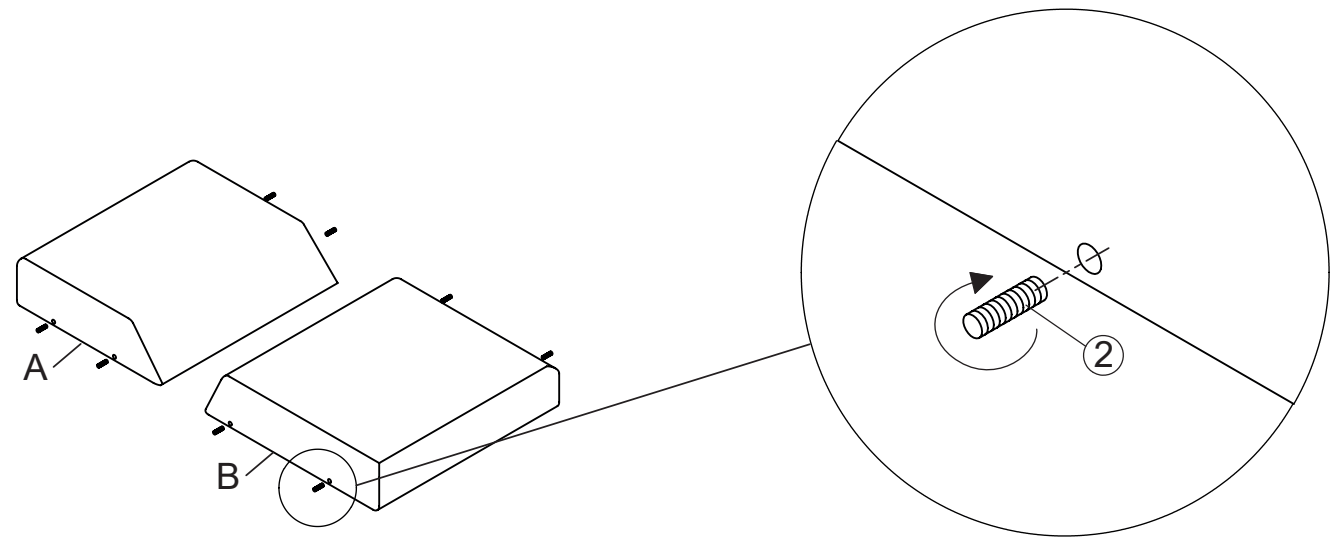


- ① x 8 
- ② x 8 
- ③ x 1 

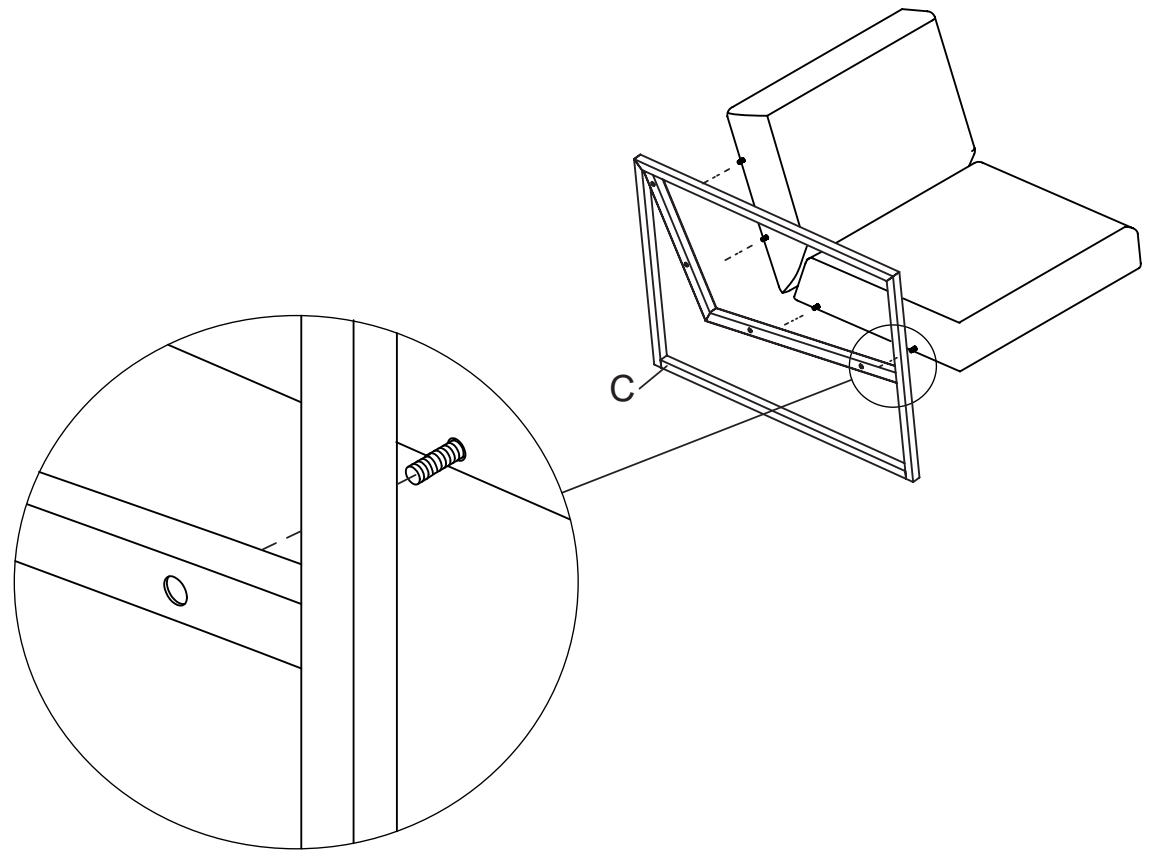


1


② x 8 

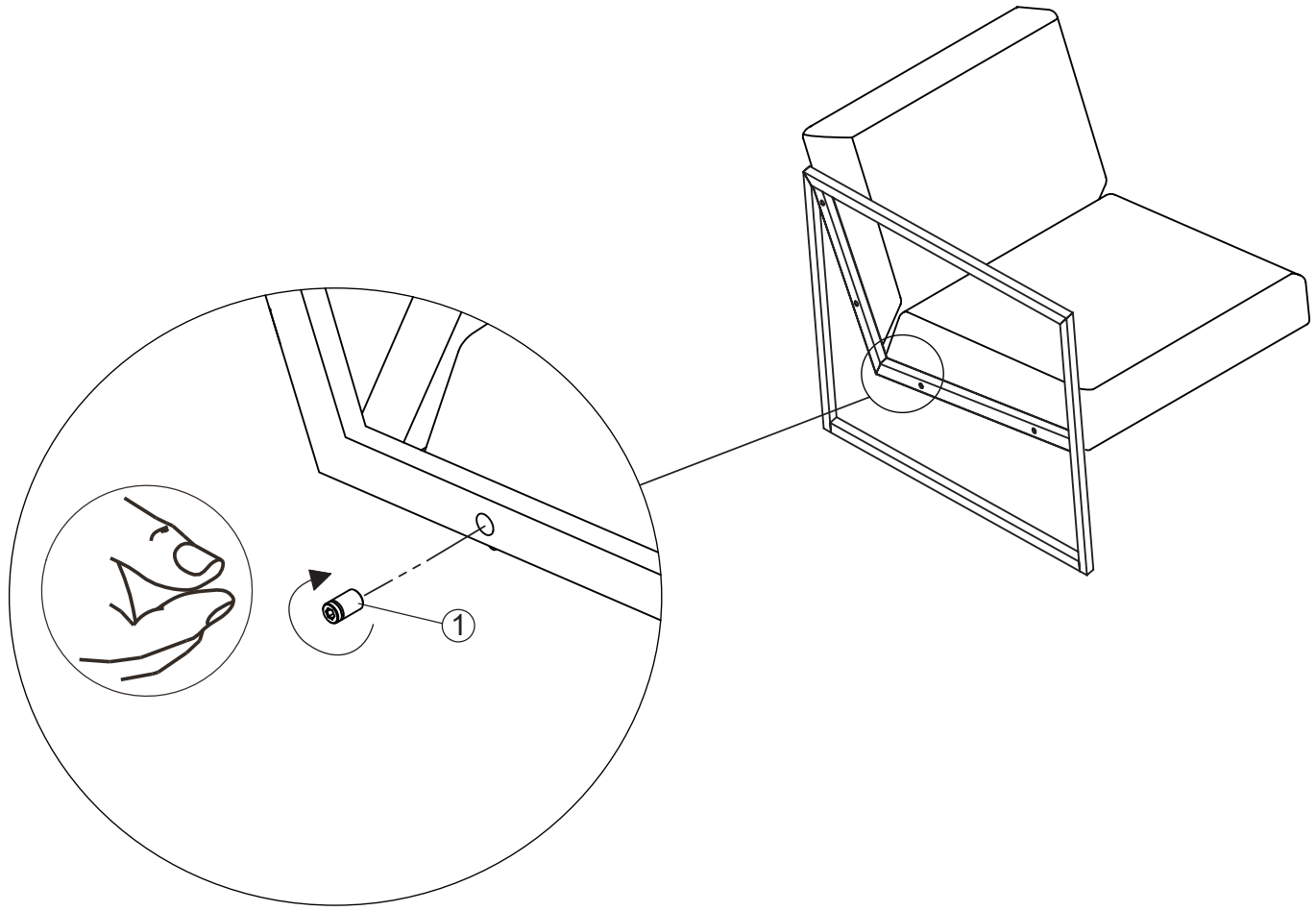


2



3

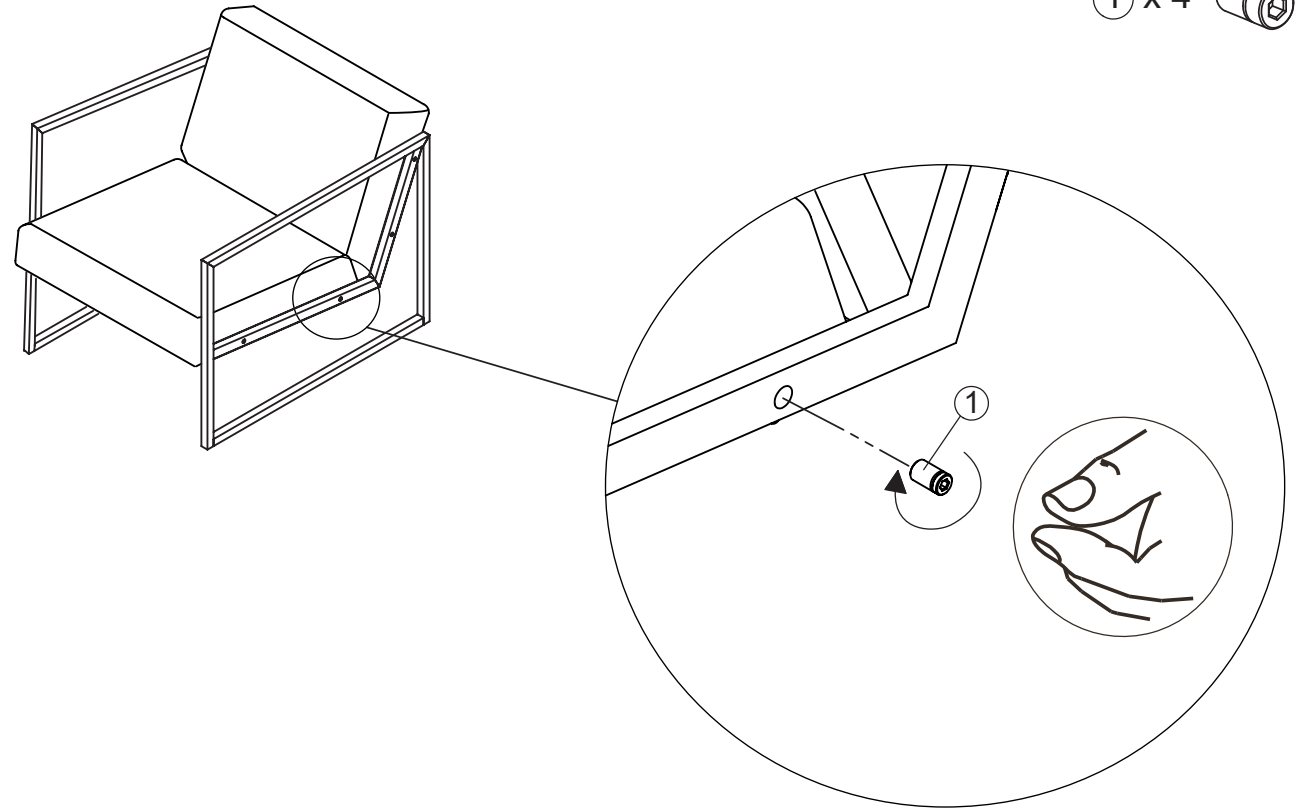
① x 4 



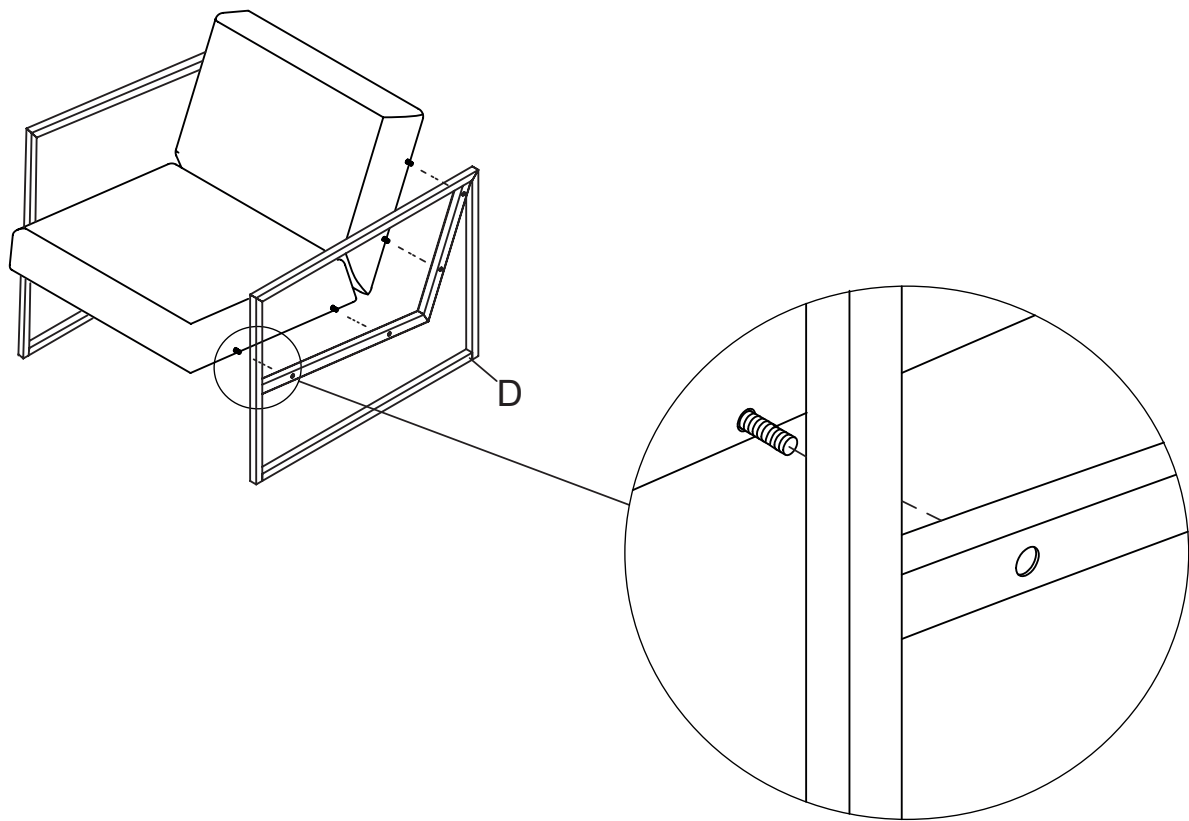
068012

5

① x 4 



4



6

